



TOPSKYS

www.topskys.com

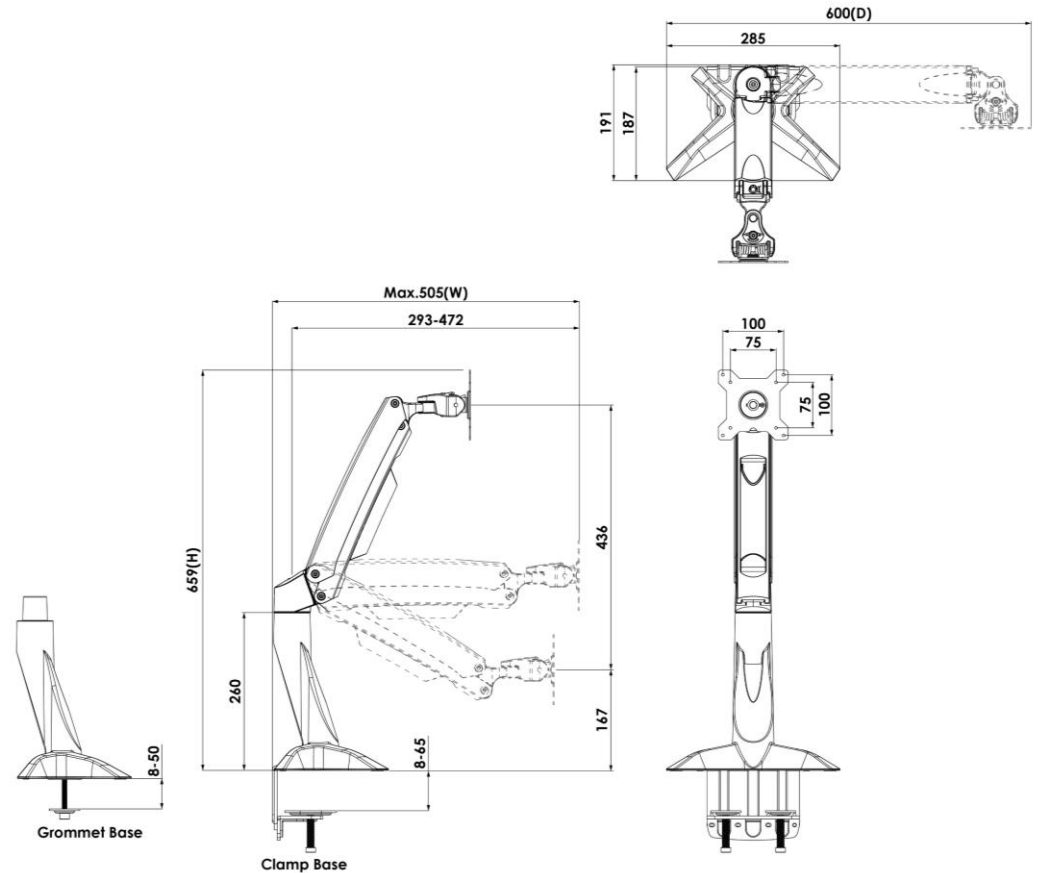
Model Name:WUC10

材料及规格

净重	6.5kg (14.33 lbs)
尺寸(W*H*D)	505 x 659 x 600 mm(19.88" x 25.95" x 23.62")
螺丝型号	M4
材质	铁/铝合金/塑胶

参数范围

安装头调整	左右调节	+/-90°
	倾仰调节	+/-20°
	旋转角度	360°
	扭力调节	左松右紧
主要参数	安装孔位	100x100 / 75x75 mm
	适合尺寸	≤49"
	承重范围	12~19kg (26.46~41.89 lbs)
	曲面屏适合尺寸	≤49"
	曲率	≥1000R
高度调整	高度调节范围 (支臂)	436mm (17.17")
	支臂扭力调节	有
	倾仰 (支臂)	-30°(向下) ~ +65°(向上)
高度调整范围 (管身)	无	
延长臂	1	
理线槽	有	



VESA	Tilt	Rotate	Swivel	Cable Management	Height Adjust	Torque Adjust
100x100 75x75(mm)	+20° -20°	360°	±90° ±90°		+65° -30°	