



TOPSKYS
www.topskys.com

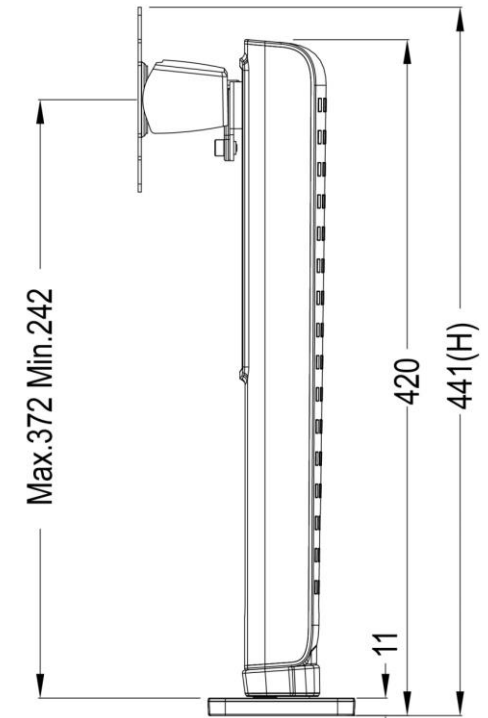
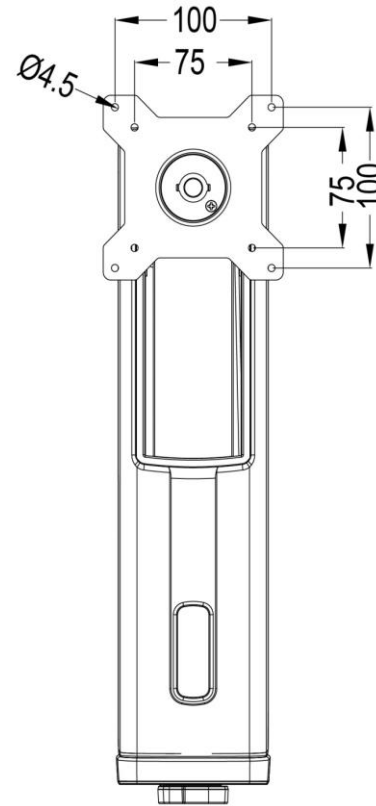
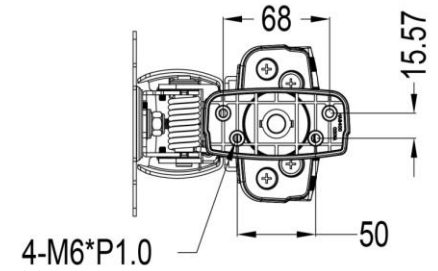
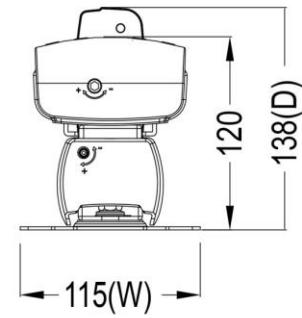
Model Name:HS400

材料及规格

净重	2.6 kg (5.72lbs)
尺寸 (W*H*D)	115 x 441 x 138 mm (4.52" x 17.36" x 5.43")
螺丝型号	M4
材质	铁/铝合金/塑胶

参数范围

安装头调整	左右调节	无
	倾仰调节	-10°~ +20°
	安装头旋转角度	360°
	扭力调节	左松右紧
支臂模组	左右转动	+/-90°
	安装孔位	100x100 / 75x75 mm
主要参数	支架类型	单屏
	适合尺寸	≤24"
	承重范围	2~6kg(4.4~13.2lbs)
	高度调整	高度调节范围 130mm (5.12") 扭力调节 (支架) 有
理线槽	有	



Screen	VESA	Rotate	Tilt	Swivel	Cable Management	Height Adjust	Torque Adjust
≤ 24"	100×100 75×75(mm)	360°	+20° -10°	+/-90°		130mm	