



**TOPSKYS**  
www.topskys.com

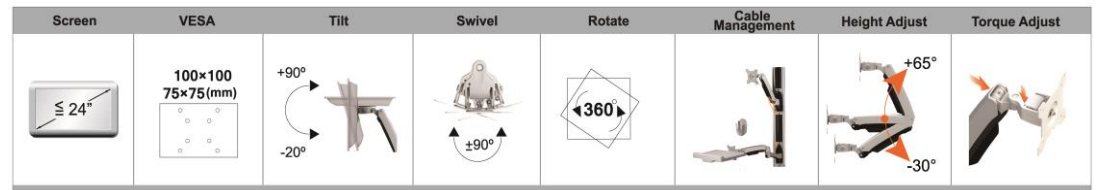
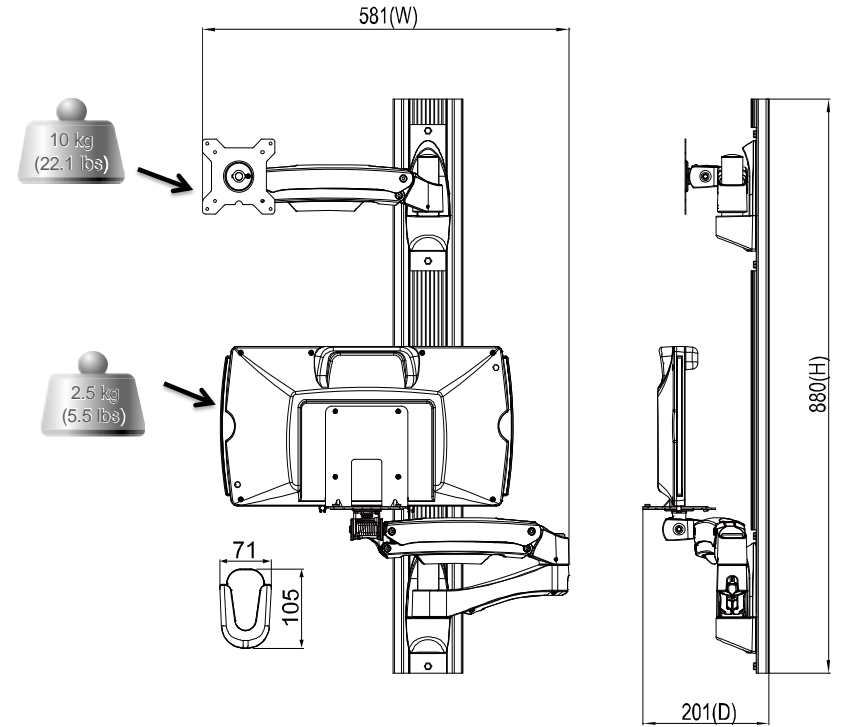
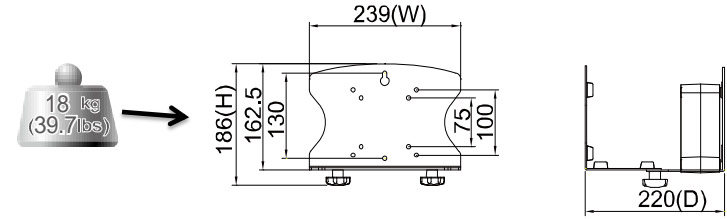
Model Name:W8812A

**材料及规格**

净重	10.10 kg (22.27lbs)
尺寸 (W*H*D)	581 x 880 x 201 mm ( 22.87" x 34.65" x 7.91" )
螺丝型号	M4
材质	铁/铝合金/塑胶

**参数范围**

安装头调整	左右调节	+/-90°
	倾仰调节	-20° ~ + 90°
	倾仰调节 (键盘)	0 ~ 90°
	旋转角度	360°
	扭力调节	左松右紧
主要参数	安装孔位	100x100 / 75x75 mm
	支架类型	单屏
	适合尺寸	≤ 32"
	承重范围 (支臂)	10kg(22.1lbs)
	承重范围 (键盘)	2.5kg(5.5lbs)
高度调整	高度调节范围 (支臂)	315 mm (12.40")
	扭力调节 (支臂)	有
	倾仰 (支臂)	- 30° ~ + 65°
最大工作空间	449 x 207 mm ( 17.68" X 8.15" ) ( 键盘托盘使用空间)	
延长臂	1 / 2	
理线槽	有	



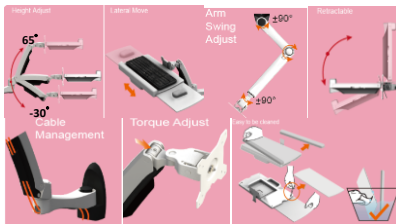
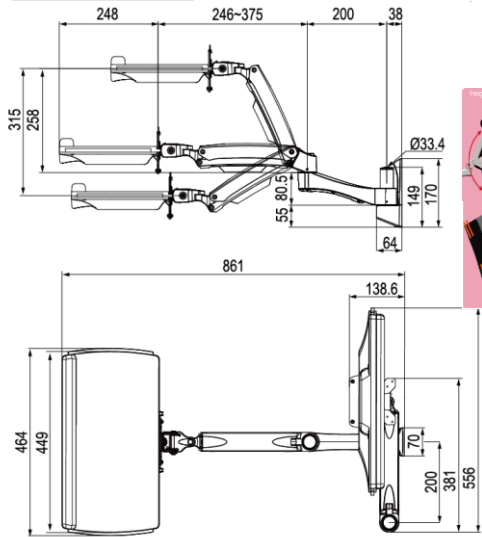


**TOPSKYS**

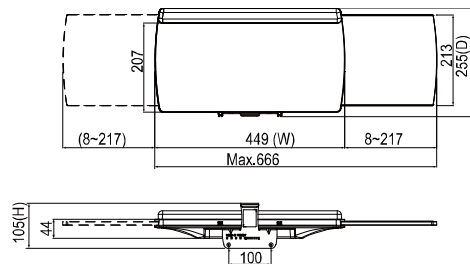
www.topskys.com

Model Name:W8812A

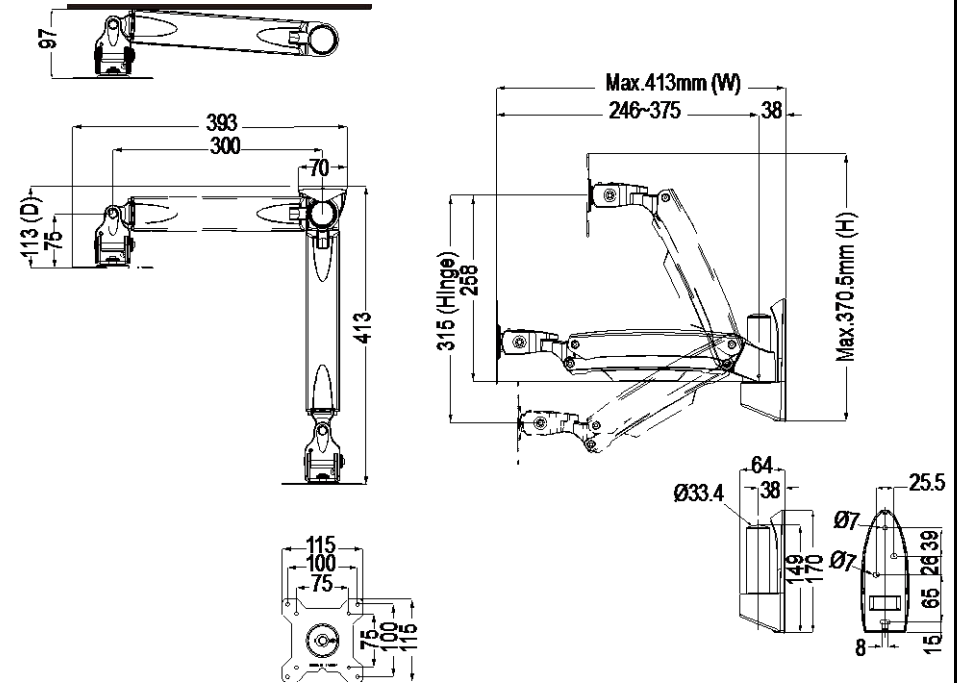
Keyboard ARM



Keyboard Tray

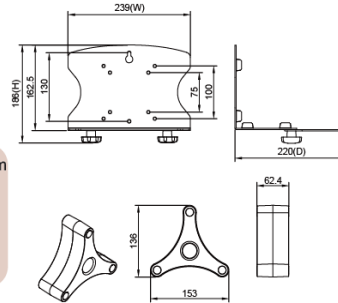
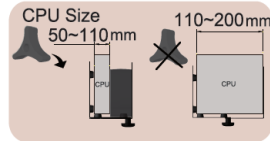


Monitor ARM

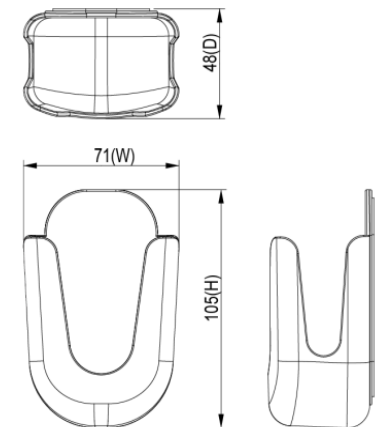


CPU Holder

(CPU is not included)



Mouse Holder



材料及规格

净重	2.60 Kg (5.73lbs)
尺寸(W*H*D)	239 x 186 x 220mm (9.41" x 7.32" x 8.66" )
材质	钢/橡胶/塑料
承重范围	18Kg(39.7 lbs)