



TOPSKYS
www.topskys.com

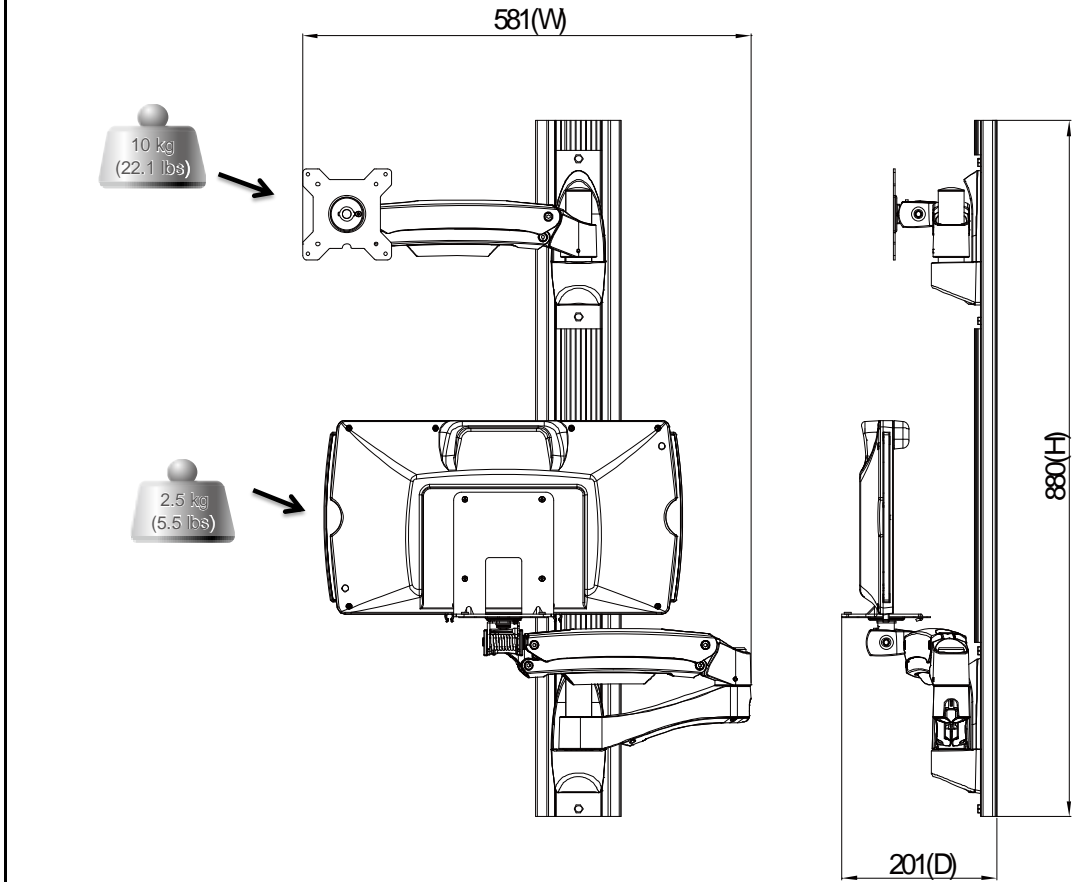
Model Name:W8812

材料及规格

净重	10.10 kg (22.27lbs)
尺寸 (W*H*D)	581 x 880 x 201 mm (22.87" x 34.65" x 7.91")
螺丝型号	M4
材质	铁/铝合金/塑胶

参数范围

安装头调整	左右调节	+/-90°
	倾仰调节	-20° ~ + 90°
	倾仰调节 (键盘)	0 ~ 90°
	旋转角度	360°
	扭力调节	左松右紧
主要参数	安装孔位	100x100 / 75x75 mm
	支架类型	单屏
	适合尺寸	≤ 32"
	承重范围 (支臂)	10kg(22.1lbs)
	承重范围 (键盘)	2.5kg(5.5lbs)
高度调整	高度调节范围 (支臂)	315 mm (12.40")
	扭力调节 (支臂)	有
	倾仰 (支臂)	- 30° ~ + 65°
最大工作空间	449 x 207 mm (17.68" X 8.15") (键盘托盘使用空间)	
延长臂	1 / 2	
理线槽	有	



Screen	VESA	Tilt	Swivel	Rotate	Cable Management	Height Adjust	Torque Adjust

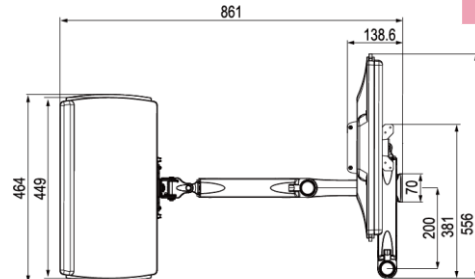
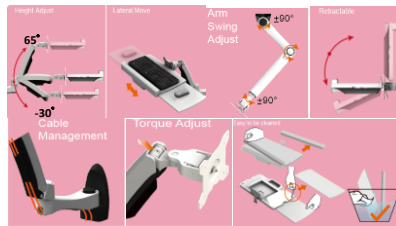
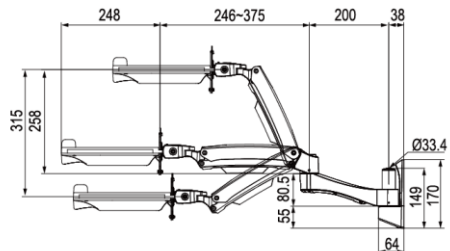


TOPSKYS

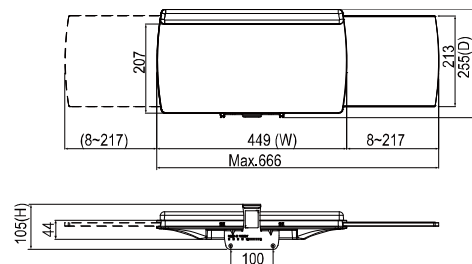
www.topskys.com

Model Name:W8812

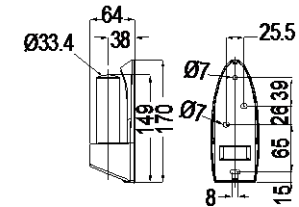
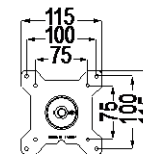
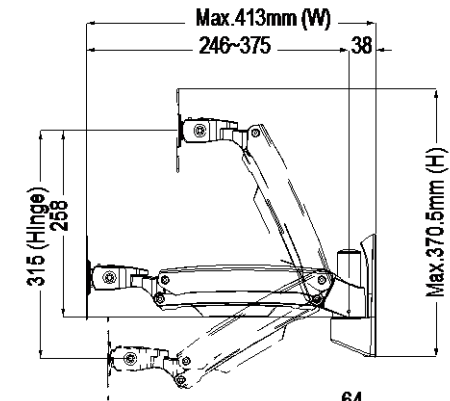
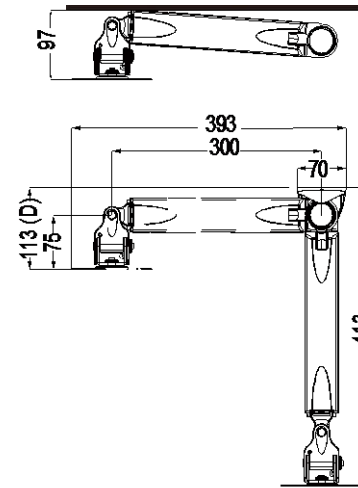
Keyboard ARM



Keyboard Tray



Monitor ARM



Mouse Holder

