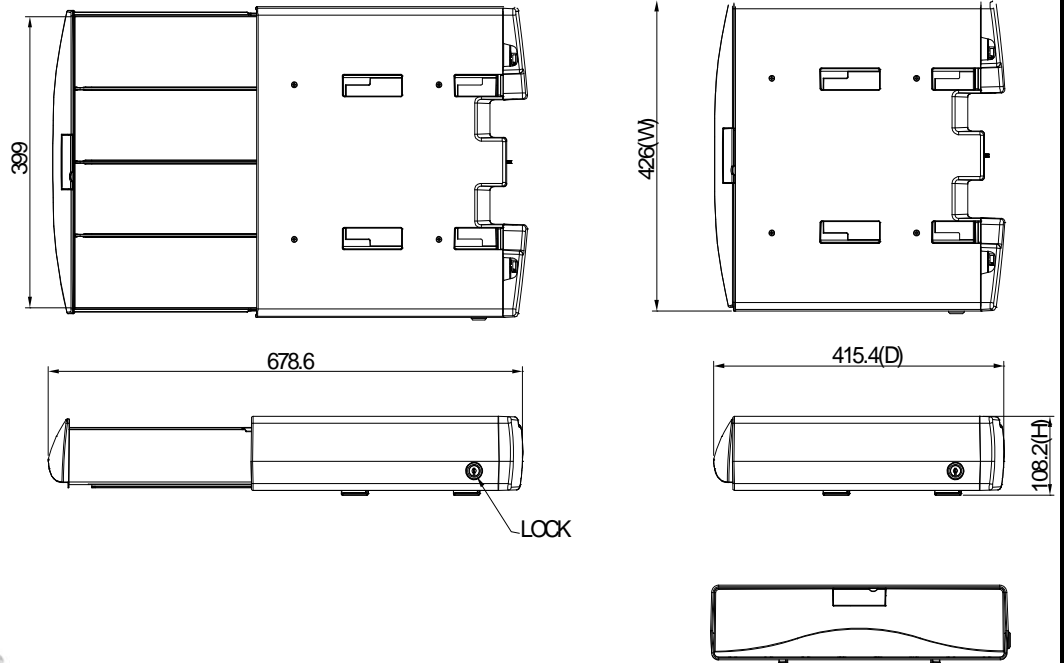
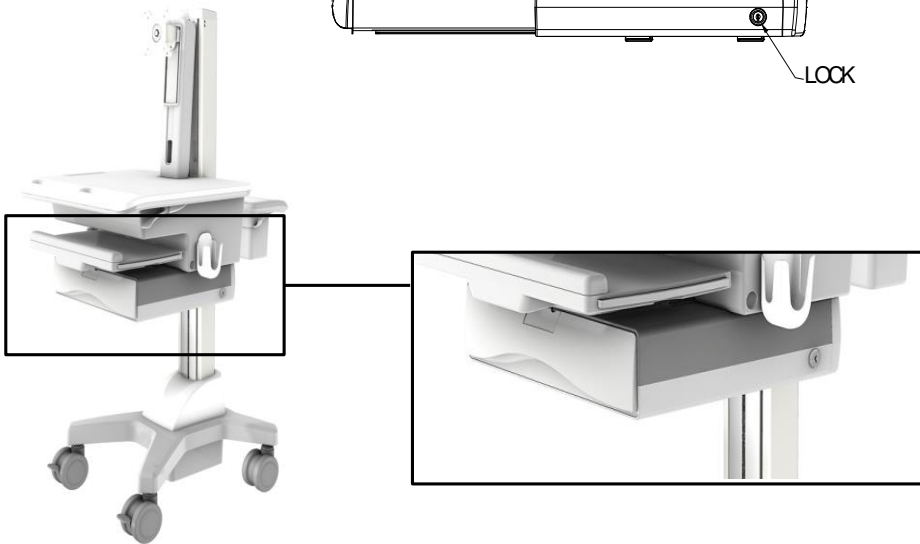


TOPSKYS
www.topskys.com

Model Name:ACB100



Demo:



材料及规格

净重 (包括 4 个插槽的 3 个分隔器)	3.71Kg (8.18lbs)
外形尺寸(W*H*D)	426 x 108.2 x 415.4 mm (16.77" X 4.26" X 16.35")
内部尺寸	399 x 70 x 298 mm (15.71" X 2.75" X 11.73")
螺丝型号	M4
材质	铁/铝合金/塑胶
锁	有
最大承量	2Kg(4.41lbs)